

KELDERPOMPPUT

ART 7075

max. debiet (L/min)	max. opvoerhoogte (m)	vermogen pomp (W)	Vrije doorgang (mm)	diameter put (mm)	inbouwdiepte (mm)	Ingang put* (mm)	uitgang put (mm)
250	7,5	500	25	500	550	110	40

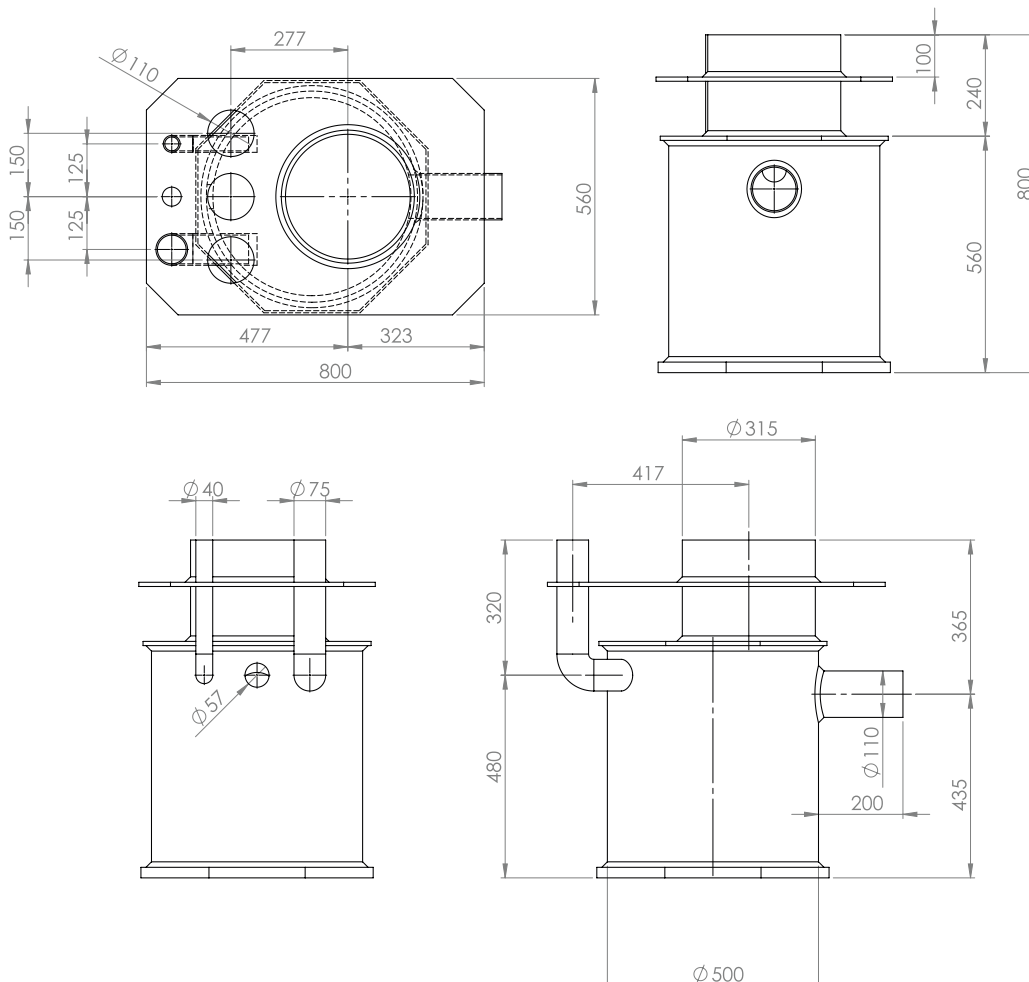
HDPE KELDERPOMPPUT

Standaard kelderpompputten met een diameter van 500 mm en uitgerust met een roestvrij stalen dompelpomp. Deze pomp is geschikt voor het verpompen van licht vervuild water met vrije doorgang voor vaste bestanddelen van max. 20 mm.

De instortflens laat toe om de put vlot in te bouwen in de keldervloer.

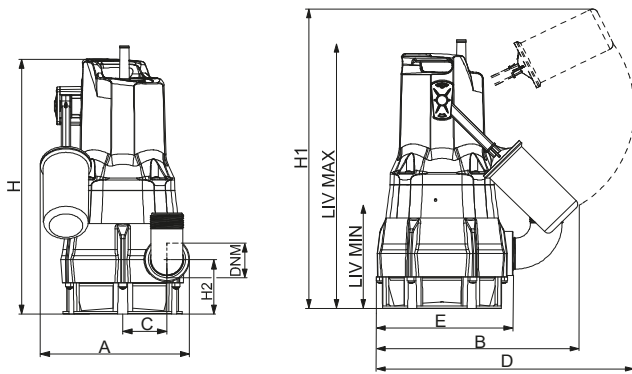
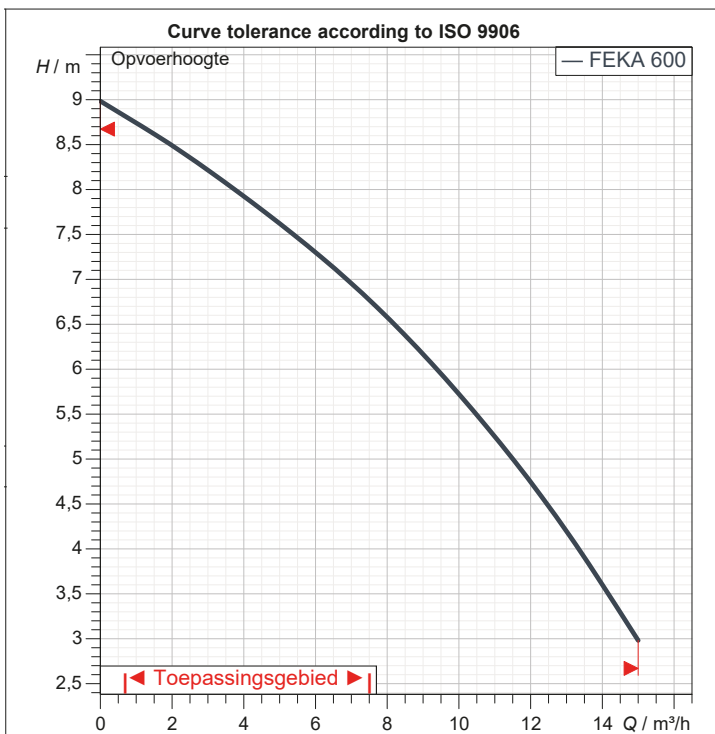
STANDAARDUITRUSTING

- Behuizing uit duurzaam hdpe
- Dompelpomp (230 v) met vlotter
- Binnenleiding uit hoogwaardig kunststof
- Wachtbuis voor aansluiting van de nutsleiding
- Ingang: pe toevoerbuiss, diameter 110 mm
- Uitgang: pvc hoge drukbuis, diameter 40 mm
- Ontluchting pe, \varnothing 40mm



KELDERPOMPPUT
ART 7075

POMP



Gewicht: 4,6 kg

Dimension mm

A	189	H2	71		
B	255	LIV MAX	390		
C	56	LIV MIN	190		
D	296				
DNM	1"1/4 G				
E	174				
H	349				
H1	443				

Pump connection

Suction side	/
Discharge side	1" 1/4 G / --